

Kwiatkowski s.c.
07-410 Ostrołęka
ul. Sikorskiego 7

PROJEKT BUDOWLANY

Obiekt: **Budowa linii nN-0,4kV oświetlenia drogowego o dł. 628 m kablem typu YAKXS 4x25mm² w miejscowości Surowe, gmina Czarnia, powiat ostrołęcki**

Trasa: dz. nr 2158

Kategoria obiektu: XXVI

Inwestor: **Gmina Czarnia, 07-431 Czarnia**

Branża: **Elektryczna**

Projektował:

Tomasz Kwiatkowski

*Uprawnienia budowlane do projektowania i kierowania robotami budowlanymi bez ograniczeń w specjalności instalacyjnej zakresie sieci, instalacji i urządzeń elektrycznych i elektroenergetycznych
Nr ewid. MAZ/0106/PWBE/19*

Sprawdził:

Mieczysław Kwiatkowski

*Uprawniony projektant w specjalności Instalacyjno-inżynierskiej
W zakresie instalacji elektrycznych
Nr ewid. upr. 473/84*

Egz. **4**

Ostrołęka - lipiec 2020

Spis treści:

1. Wypis z EG i zgody właścicieli	2-4
2. Opinia ZUD	5-6
3. Opis techniczny	7-13
- Przedmiot opracowania	
- Podstawa opracowania	
- Zakres opracowania	
- Stan istniejący	
- Stan projektowany	
- Parametry techniczne oprawy	
- Pomiar energii elektrycznej	
- Wytyczne do prowadzenia robót	
- Ochrona przeciwporażeniowa	
- Uwagi końcowe	
- Informacja o obszarze oddziaływania obiektu	
- Informacja o ochronie środowiska	
- Zestawienie materiałów, tabela montażowa, obliczenia	
4. Plan zagospodarowania terenu	14
5. Schemat jednokreskowy	15
6. Schemat złącza	16
7. Informacja dotycząca bezpieczeństwa i ochrony zdrowia	17, 18
8. Zaświadczenia Izby Inżynierów Budownictwa	19, 20
9. Kopie uprawnień projektowych	21, 22
10. Oświadczenie projektanta i sprawdzającego	23

Część opisowa – projekt zagospodarowania terenu

Przedmiot opracowania

Przedmiotem opracowania jest projekt budowy oświetlenia drogowego w miejscowości Surowe, gmina Czarnia. Linia oświetlenia ulicznego projektowana kablem typu YAKXS 4x25mm².

Podstawa opracowania

- zlecenie inwestora
- warunki przyłączenia wydane Rejon Energetyczny
- mapa sytuacyjno-wysokościowej w skali 1:500
- inwentaryzacja w terenie
- obowiązujące przepisy i normy

Zakres opracowania

- Budowa linii oświetlenia drogowego
- budowa złącza sterowniczego

Stan istniejący

W miejscowości Surowe, gmina Czarnia istnieje napowietrzna linia izolowana nN-0,4 kV, z której należy zasilić linię oświetlenia drogowego.

Stan projektowany

Zgodnie ze zleceniem inwestora w celu zasilenia oświetlenia ulicznego w m. Surowe należy wybudować linię nN kablem YAKXS 4x25mm².

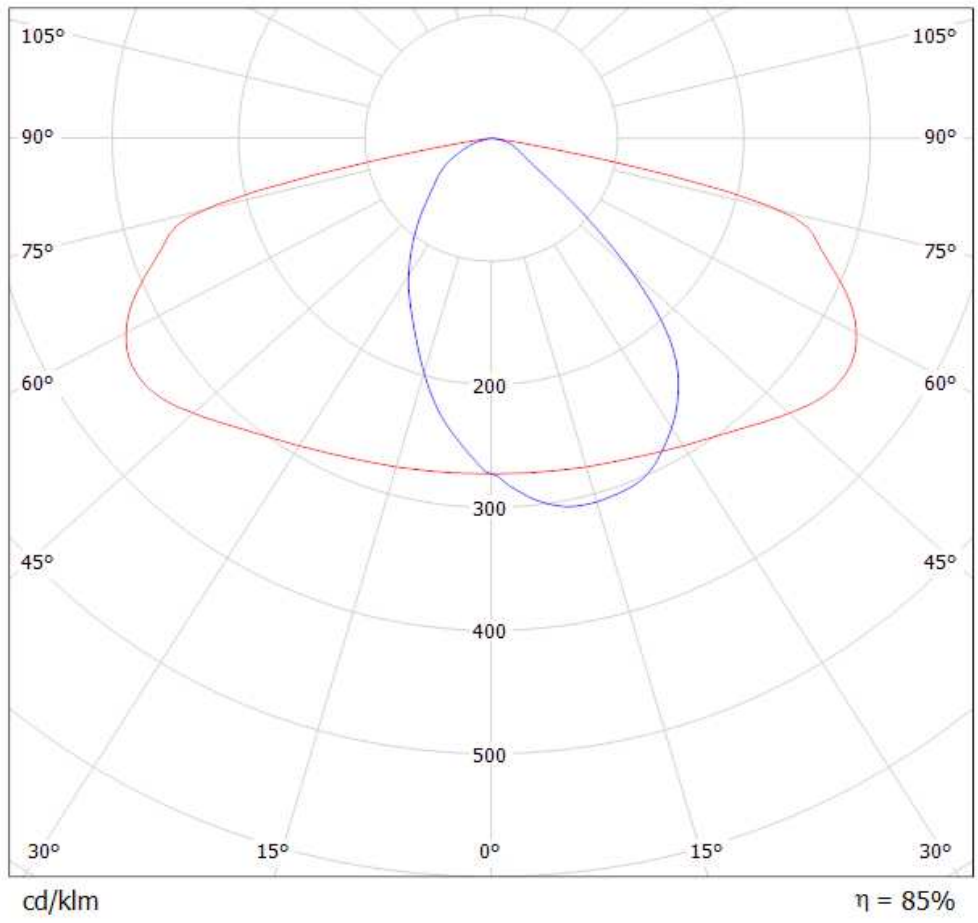
Na działce nr 2158 zlokalizowane będzie złącze kablowo-pomiarowe (opracowanie odrębne PGE) zasilane z linii napowietrznej od stacji Surowe 6 [13-1284]

Na słupach zamocować oprawy LED o mocy min. 45W. Oprawy zawiesić na wysięgnikach do opraw oświetleniowych.

Trasa linii zgodnie z rys. 1

Parametry techniczne oprawy drogowej w technologii LED

- *Budowa oprawy – jedno lub dwukomorowa (otwarcie komory osprzętu nie powoduje rozszczelnienia komory optycznej)*
- *Materiał korpusu – Odlew aluminium*
- *Stopień odporności klosza na uderzenia mechaniczne – IK08*
- *Szczelność komory optycznej – IP66*
- *Szczelność komory elektrycznej – IP66*
- *Montaż na wysięgniku lub słupie o średnicy Ø48-60mm*
- *Znamionowe napięcie pracy – 230V/50Hz*
- *Moc maksymalna uwzględniające wszystkie straty – 45W*
- *Ochrona przed przepięciami – 10kV*
- *Minimalny strumień świetlny źródeł – 5175 lm*
- *Zakres temperatury barwowej źródeł światła – neutralny biały*
- *Utrzymanie strumienia świetlnego w czasie: 80% po 60 000h (zgodnie z IES LM-80 - TM-21)*
- *Klasa ochronności elektrycznej: I lub II*
- *Oprawa posiada deklarację zgodności WE i certyfikat akredytowanego ośrodka badawczego potwierdzający deklarowane zgodności, np. ENEC*
- *Wartości wskaźnika udziału światła wysyłanego ku górze (ULOR) zgodne z Rozporządzeniem WE nr 245/2009*
- *Budowa oprawy pozwala na szybką wymianę układu optycznego oraz modułu zasilającego*
- *Sprawność układu optycznego nie mniejsza niż podana poniżej.*
- *Różnica danych fotometrycznych proponowanej oprawy równoważnej nie powinna być większa niż $\pm 5\%$ w stosunku do podanych:*



Pomiar energii elektrycznej

Pomiar zużytej energii elektrycznej będzie dokonywany w złączu kablowo pomiarowym na działce 2606 (odrębne opracowanie PGE)

Wytyczne do prowadzenia robót

- Wykonawca powinien uzyskać zezwolenia na prowadzenie robót*
- przed planowanym rozpoczęciem robót w pasie drogowym wystąpić do właściwego zarządcy drogi o uzyskanie stosownych pozwoleń*
- wykonanie robót uzgodnić ze służbami RE Ostrołęka, po wykonaniu zgłosić w celu sprawdzenia technicznego*
- Należy stosować sprzęt wg. załączonego zestawienia materiałów*
- Wszystkie przewodzące elementy oświetlenia należy uzerować*
- Całość robót montażowych należy wykonać zgodnie z projektem, zgodnie z obowiązującymi przepisami oraz zasadami BHP*

Ochrona przeciwporażeniowa

Istniejąca sieć energetyczna pracuje w układzie TN-C, gdzie przewód PEN spełnia rolę przewodu neutralnego i ochronnego. W układzie tym w warunkach zakłóceń następuje samoczynne odłączenie zasilania. Części przewodzące dostępne mogą być podłączone z punktem neutralnym (elementy złącza kablowego i metalowych konstrukcji wsporczych urządzeń elektrycznych). Przed oddaniem do eksploatacji należy dokonać pomiaru skuteczności systemu dodatkowej ochrony przeciwporażeniowej

Po zakończeniu prac należy wykonać pomiary powykonawcze oraz pomiary skuteczności ochrony przeciwporażeniowej i rezystancji uziemienia, z których należy sporządzić protokoły.

Całość wykonać zgodnie z obowiązującymi normami i przepisami.

Uwagi końcowe

- niniejszy opis stanowi integralną część dokumentacji*
- stosowane materiały i urządzenia powinny posiadać odpowiednie certyfikaty i atesty*
- należy wykonać uziemienia wysięgników lamp*
- montaż urządzeń wykonywać zgodnie z zaleceniami producentów zachowując sposób ochrony antykorozyjnej. Połączenia uziomu wykonać poprzez spawanie zabezpieczając przez napylenie środkiem antykorozyjnym i malowanie*
- przed oddaniem do eksploatacji należy wykonać pomiary i badanie potwierdzające prawidłowe wykonanie przyłącza / linii (protokół z pomiarów i prób wraz z dokumentacją przekazać inwestorowi)*

Informacja o obszarze oddziaływania obiektu

Podstawa prawna, na podstawie której dokonano określenia obszaru oddziaływania obiektu:

- N SEP-E-004 Elektroenergetyczne i sygnalizacyjne linie kablowe. projektowanie i budowa*
- PN-B-06050 Geotechnika. Roboty ziemne. Wymagania ogólne.*
- PN-E-05100-1:2000 Odległości od linii energetycznych.*

Obszar oddziaływania obiektu mieści się w całości na działkach, na których został zaprojektowany tj. działka o nr ew. 2158 położona w obrębie Surowe, jednostka ewidencyjna: Czarnia.

Informacja o Ochronie Środowiska

- teren, przez który przebiega inwestycja nie jest wpisany do rejestru zabytków oraz nie podlega ochronie na podstawie ustaleń miejscowego planu zagospodarowania przestrzennego
- projektowana linia kablowa należy do I kategorii geotechnicznej
- teren inwestycji nie leży w obszarze Natura 2000

Zestawienie materiałów

L.p.	Materiał	J.m.	Ilość
1	Kabel YAKXS 4x25	mb.	777
2	Folia	mb.	431
3	Końcówka kablowa AL25	szt.	168
4	Palczatka termokurczliwa AK4 35-150	szt.	42
5	Bednarka 25x4	mb.	777
6	Rura osłonowa SRS 75	mb.	100
7	Rura osłonowa DVR 75	mb.	90
8	Słup typu SAL-65 anodowany czarny	szt.	21
9	Wysięgniki do lamp jednoramienne typu WR-T1/1,5/5 anodowane czarne	szt.	20
10	Wysięgniki do lamp dwuramienne typu WR-T2/1,5/5 anodowane czarne	szt.	1
11	Oprawy oświetleniowe uliczne LED 45W	szt.	22
12	Tabliczki łączeniowe w słupie	szt.	21
13	Przewód YDY 3x2,5	mb.	168
14	Fundament prefabrykowany typ B60	szt.	121
15	Podsypka piaskowa	m ³	35
16	Złącze sterownicze kompletne	szt.	1

Projektant

Tomasz Kwiatkowski

Uprawnienia budowlane do projektowania i kierowania robotami budowlanymi bez ograniczeń w specjalności instalacyjnej zakresie sieci, instalacji i urządzeń elektrycznych i elektroenergetycznych
Nr ewid. MAZ/0106/PWBE/19

Sprawdzający

Mieczysław Kwiatkowski

Uprawniony projektant w specjalności Instalacyjno-inżynierskiej
W zakresie instalacji elektrycznych
Nr ewid. upr. 473/84

INFORMACJA

dotycząca bezpieczeństwa i ochrony zdrowia

Obiekt: **Budowa linii nN-0,4kV oświetlenia drogowego o dł. 628 m kablem YAKXS 4x25mm² w miejscowości Surowe, gmina Czarnia, powiat ostrołęcki**

Inwestor: **Gmina Czarnia**
Gmina Czarnia
Czarnia, 07-431 Czarnia

Projektował: **Tomasz Kwiatkowski**

1. Zakres robót

- montaż linii kablowej nN
- montaż wysięgników, osprzętu i opraw oświetleniowych
- pomiary, uruchomienie i odbiór wykonanej instalacji

2. Istniejące elementy zagospodarowania terenu mogące stwarzać zagrożenie bezpieczeństwa i zdrowia ludzi

- istniejąca linia napowietrzna
- droga gminna

3. Przewidywane zagrożenia występujące podczas realizacji robót budowlanych

- ryzyko związane z ruchem pojazdów na drogach

- prace wykonywane na wysokości z podnośnika koszowego
- prace montażowe na linii nn/0,4kV

4. Informacja o sposobie prowadzenia instruktażu pracowników przed przystąpieniem do realizacji robót

- bezpośrednio przed przystąpieniem do prac montażowych należy zapoznać pracowników z zagrożeniami opisanymi w pkt 2 i 3, udzielić instruktażu stanowiskowego pracownikom oraz instruktażu odnośnie przestrzegania przepisów BHP na budowie

5. Środki techniczne i organizacyjne zapobiegające niebezpieczeństwom wynikającym z wykonywania robót budowlanych w strefach szczególnego zagrożenia zdrowia.

- a) Pracownikom należy zapewnić odzież ochronną oraz sprzęt ochrony osobistej – zwrócić uwagę, aby wydane środki były stosowane zgodnie z przeznaczeniem
- b) Stanowiska pracy winny być organizowane zgodnie z przepisami i zasadami BHP
- c) Prace na wysokości zaleca się wykonywać z użyciem podnośnika koszowego lub rusztowań
- d) Prace przy urządzeniach elektrycznych wykonywać w miarę możliwości przy wyłączonym napięciu, stosować zabezpieczenia przed przypadkowym jego załączeniem
- e) W razie wystąpienia zagrożenia niezwłocznie opuścić strefę zagrożenia
- f) Należy zapewnić środki komunikacji umożliwiające wezwanie pomocy oraz apteczkę pierwszej pomocy
- g) Po zakończeniu prac uporządkować miejsce pracy

Ostrołęka, dn. 02.07.2020

Oświadczenie

Oświadczam, że projekt budowlany: „**Budowa linii nN-0,4kV oświetlenia drogowego o dł. 628 m Kablem YAKXS 4x25mm² w miejscowości Surowe, gmina Czarnia, powiat ostrołęcki**” został wykonany zgodnie z obowiązującymi przepisami oraz zasadami wiedzy technicznej:

Projektant

Tomasz Kwiatkowski

Uprawnienia budowlane do projektowania i kierowania robotami budowlanymi bez ograniczeń w specjalności instalacyjnej w zakresie sieci, instalacji i urządzeń elektrycznych i elektroenergetycznych
Nr ewid. MAZ/0106/PWBE/19

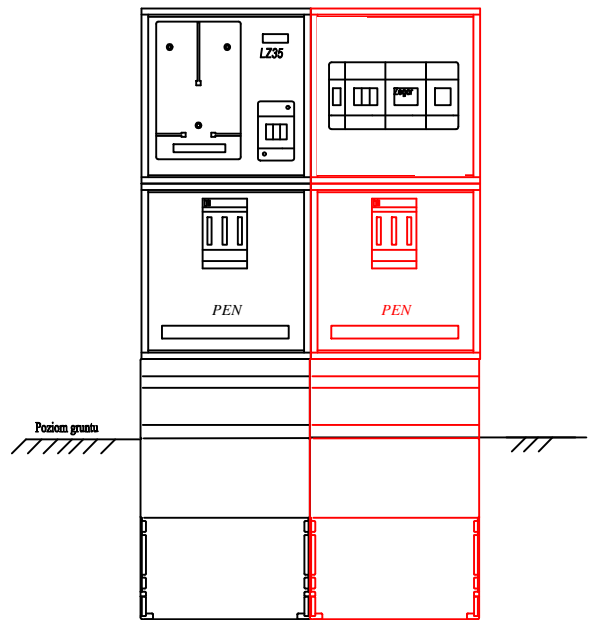
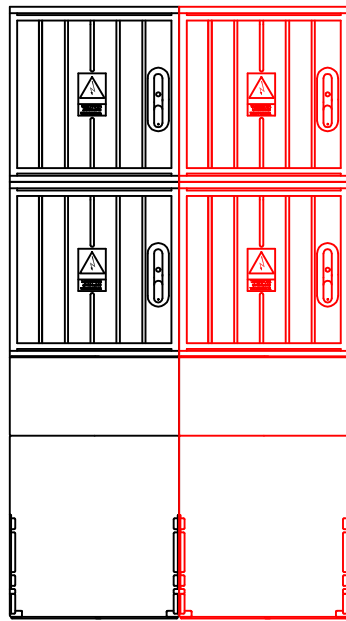
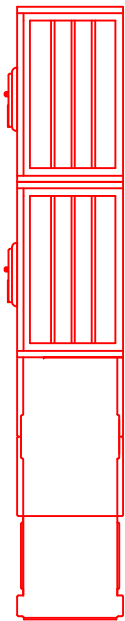
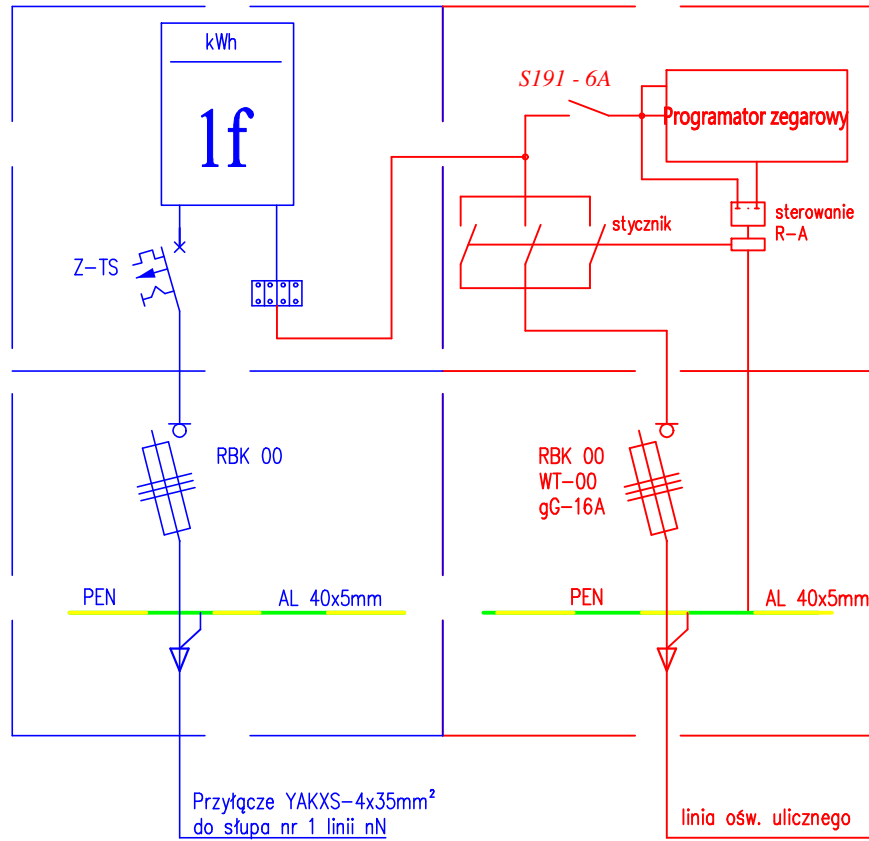
Sprawdzający

Mieczysław Kwiatkowski

Uprawniony projektant w specjalności Instalacyjno-inżynierskiej
W zakresie instalacji elektrycznych
Nr ewid. upr. 473/84

Złącze PGE

Schemat elektryczny



Kwiatkowski s.c. 07-410 Ostrołęka, ul. Sikorskiego 7 tel. 502 14 66 55			
Inwestor	Gmina Czarnia 07-431 Czarnia		Data 07.2020
Rysunek	Schemat złącza sterującego		b/s
Branża	Elektryczna	Skala	b/s
Budowa linii oświetlenia ulicznego w m. Surowo - Stara Wieś gm. Czarnia			Nr rys. 3
			Podpis
Projektował	Tomasz Kwiatkowski	MAZ/0106/PWBE/19	
Sprawił	Mieczysław Kwiatkowski	OS-473/84	