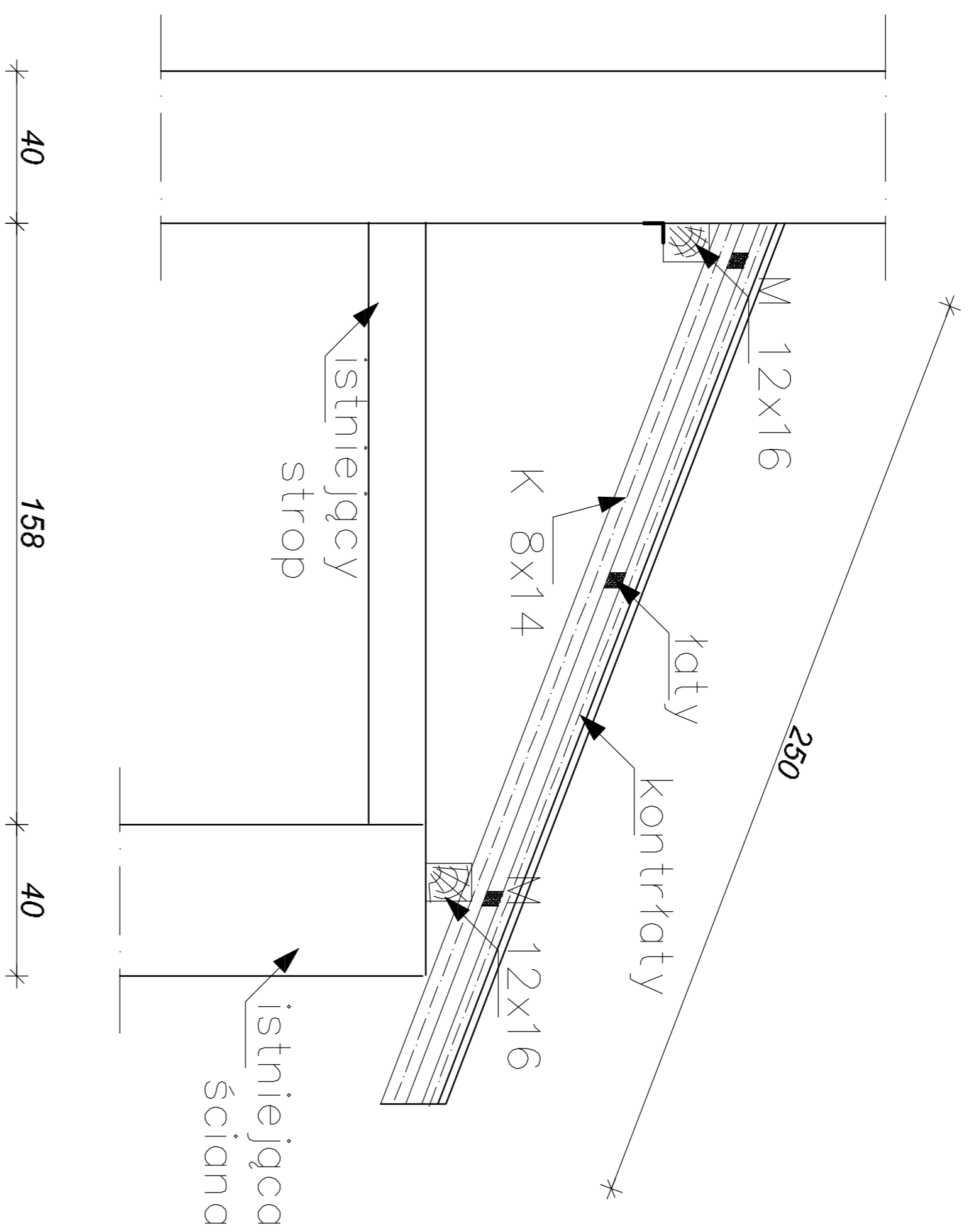
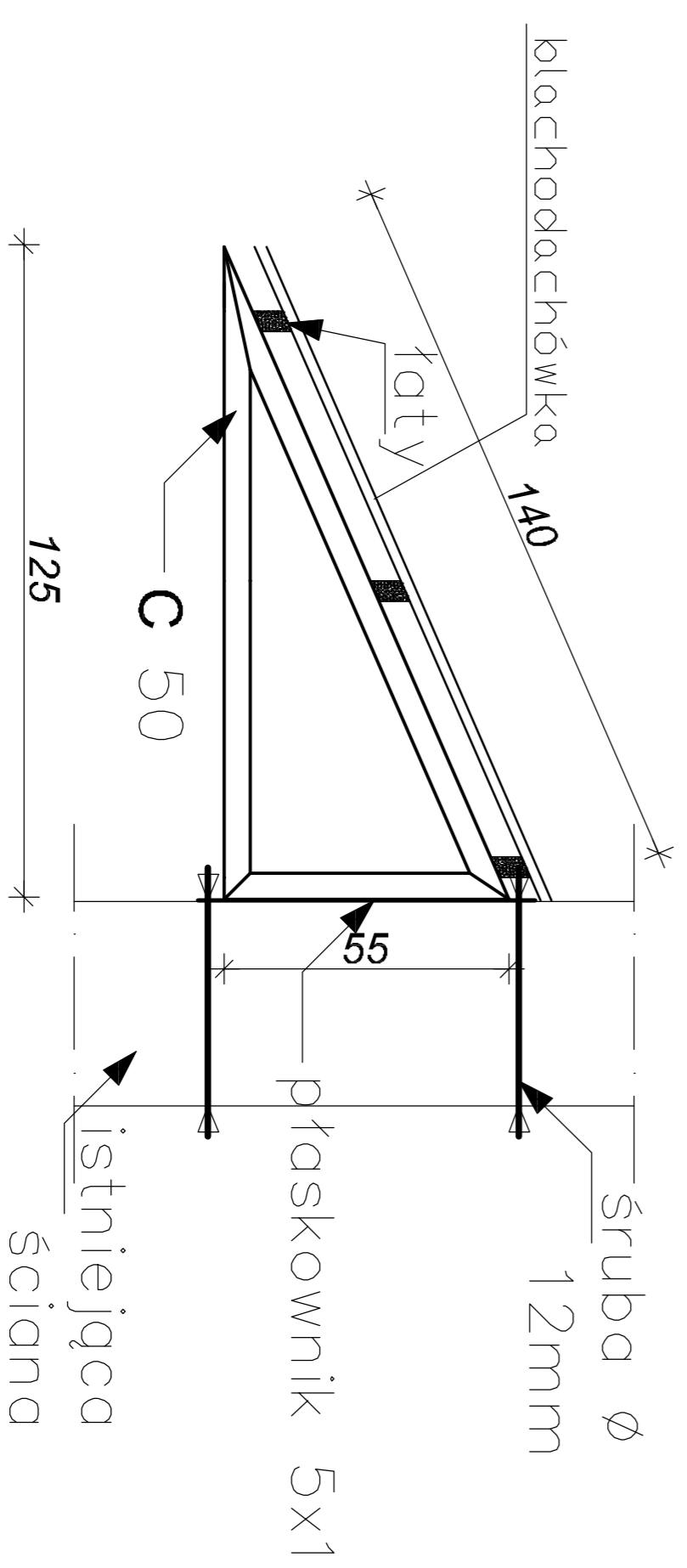


1-1 skala 1:25



STAL PROFILOWANA C 50 L=3,2 m szt.3
MASA 9,6x5,59=54,0 kg

2-2 skala 1:25



ZAPROJEKTOWANE ZOSTAŁY TRZY DASZKI
O TAKICH SAMYCH WYMIARACH



K A R G A D
Chmielowice ul. Spacerowa 23
26-026 Morawica

Nr rys.
29

Temat i adres obiektu:

Projekt remontu budynku remizo-swiatlicy w miejscowości Czarnia, Gmina Czarnia.

Skala:
1:25

Inwestor:

GMINA CZARNIA, Czarnia 41
07-431 Czarnia

Data:
10

Bransza:

Budowlana

styczeń

Treść rysunku:

DASZKI ZEWNĘTRZNE

2010r.

Projektował:

mgr inż. arch. Grażyna Żak Góra Architektoniczne

Specjalność

Nr uprawnień

Podpis

Sprawdził:

mgr inż. arch. Marek Góra Architektoniczne

Architektoniczne

202/84

Opracował:

mgr inż. Urszula Warzecha Tywoniuł