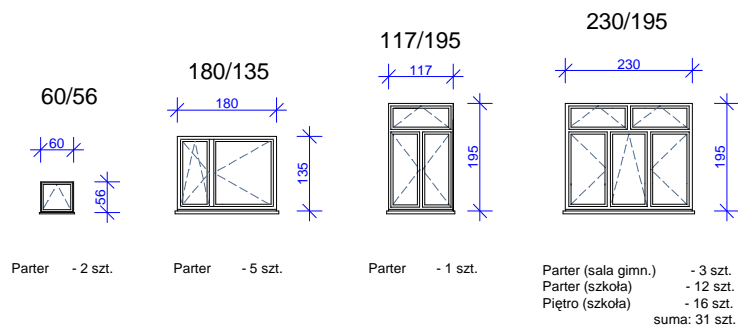


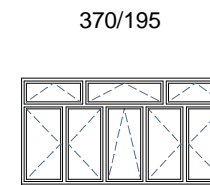
STOLARKA OKIENNA ISTNIEJĄCA DO WYMIANY



UWAGA:
WYMIARY OKEN MODUŁOWE PODANE W ŚWIETLE OŚCIEŻY.
PRZED WYMIANĄ I MONTRAZEM SPRAWDZIĆ WYMIARY
POSZCZEGÓLNYCH OTWORÓW

WSZYSTKIE OKNA WYKONANE Z PROFILI PIĘCIOKOMOROWYCH Z PCV ,
DWUSZYBOWE - SZKLENIE 4/16/4 THERMOFLOAT,
WSP. PRZENIKANIA CIEPŁA MIN. 1,1 W/m²K,

STOLARKA OKIENNA PROJEKTOWANA



OKNO PROJEKTOWANE:
Piętro - 1 szt.

STOLARKA DRZWIOWA ISTNIEJĄCA DO WYMIANY



UWAGA:
WYMIARY OKEN MODUŁOWE PODANE W ŚWIETLE OŚCIEŻY.
PRZED WYMIANĄ I MONTRAZEM SPRAWDZIĆ WYMIARY
POSZCZEGÓLNYCH OTWORÓW

OBIEKT:	BUDYNEK SZKOŁY PODSTAWOWEJ W CZARNI		
INWESTOR:	URZĄD GMINY W CZARNI		
RYS. NR 19P	WYKAZ STOLARKI		
WYKONAŁ:	PODPISY:	SKALA 1:100	
mgr inż. arch. JANUSZ KRÓLAK upr. bud. NR AN III-0073/268/82/2		PROJEKT BUDOWLANY	
mgr inż. ANDRZEJ NIEMIRA		BRANŻA ARCHITEKTURA	
arch. MARTA KRAWCZYK		KWIECIEŃ 2007 r.	