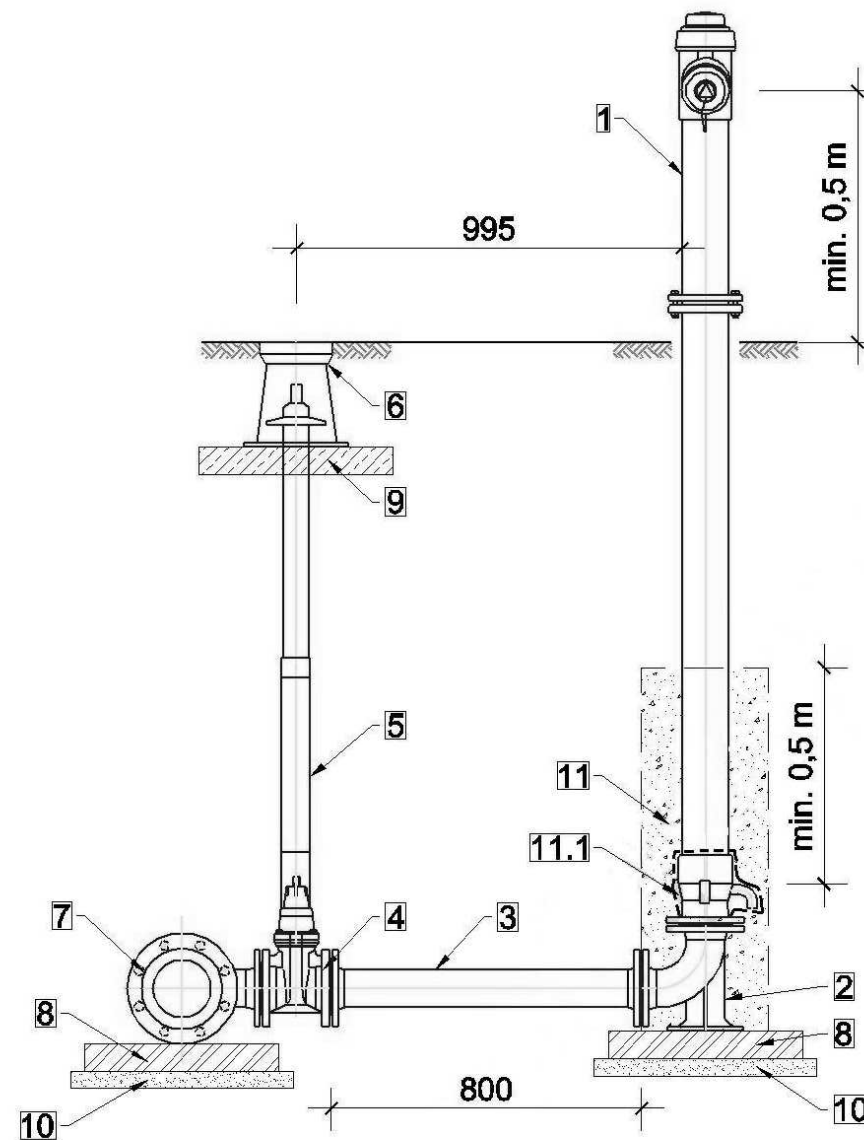
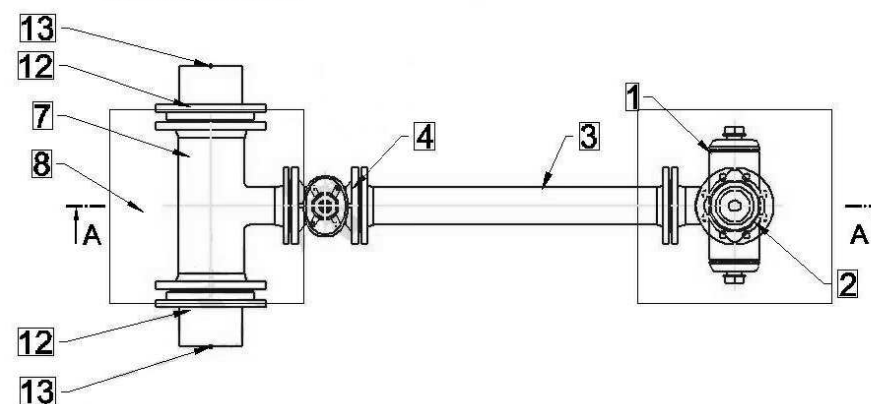


SCHEMAT ZABUDOWY HYDRANTU NADZIEMNEGO

PRZEKRÓJ A-A



WIDOK Z GÓRY



1. Hydrant nadziemny DN80 PN16 zabezpieczony w przypadku złamania, zgodny z PN-EN 14384.
- 1.1 Hydrant podziemny DN80 PN16 zabezpieczony w przypadku złamania, zgodny z PN-EN 14339.
2. Kolano stopowe żeliwne kołnierzowe DN80.
3. Króciec dwukołnierzowy z żeliwa sferoidalnego DN80 L=800mm.
- 3.1 Króciec dwukołnierzowy z żeliwa sferoidalnego DN80 L=200mm.
4. Zasuwa z żeliwa sferoidalnego DN80 z miękkim uszczelnieniem klina.
5. Obudowa teleskopowa z wrzecionem.
6. Skrzynka uliczna żeliwna do zasuw DN80.
- 6.1 Skrzynka uliczna żeliwna do hydrantu podziemnego DN80.
7. Trójnik redukcyjny kołnierzowy żeliwny DN150/DN80.
8. Płyta chodnikowa 500x500x70mm.
9. Płyta betonowa zbrojona pod skrzynki do zasuw.

- 9.1 Płyta betonowa zbrojona pod skrzynie do hydrantów.
- 9.2 Opaska betonowa.
10. Podbudowa z betonu chudego.
11. Obsypka żwirowa 2-16mm z zagęszczeniem.
- 11.1 Obudowa odwodnienia hydrantu filtrem z geowłkniny 200mm/m2.
12. Tuleja kołnierzowa PE160/DN150 z luźnym kołnierzem stalowym DN150 (alternatywnie łącznik rurowo-kołnierzowy)
13. Połączenie zgrzewane doczołowo z istn. siecią PE100 Dz160 PN10

UWAGA!

1. Wszystkie kształtki i armatura z żeliwa sferoidalnego, zabezpieczone zewnętrznie i wewnętrznie metodą proszkową powłoką epoksydową o grubości min. 250 µm.
2. Hydrant malowany proszkowo koloru czerwonego RAL 3000.
3. Między kształtki a blok oporowy należy włożyć folię PVC gr. 2mm.

FISANIT FISANIT Jacek Żebrowski
 ul. Nowomiejska 11a, 07-410 Ostrołęka
 tel.: 503 542 918, NIP: 758-124-49-99
 e-mail: fisanit@interia.pl

INWESTOR: GMINA CZARNIA
 Czarnia 41, 07-431 Czarnia

TEMAT: BUDOWA SIECI WODOCIĄGOWEJ W MIEJSCOWOŚCI RUTKOWO,
 CZARNIA W GM. CZARNIA

NAZWA RYS: SCHEMAT ZABUDOWY HYDRANTU NADZIEMNEGO Dn80mm

ZESPÓŁ PROJEKTOWY	NR UPRAWNIENI	PODPIS
PROJEKTANT: mgr inż. Jacek Żebrowski	MAZ/0177/PWOS/05	
SPRAWDZAJACY: mgr inż. Grzegorz Gorczyński	MAZ/0195/PWOS/06	

UPRAWNIENIA BUDOWLANE DO PROJEKTOWANIA I KIEROWANIA ROBOTAMI BUDOWLANYMI BEZ OGRANICZEŃ W SPECJALNOŚCI
 INSTALACYJNEJ W ZAKRESIE SIECI, INSTALACJI I URZĄDZEŃ CIEPLNYCH, WENTYLACYJNYCH, GAZOWYCH, WODOCIĄGOWYCH I KANALIZACYJNYCH

ZAKRES: PROJEKT BUDOWLANY	SKALA: b/s	RYS NR.: 18
BRANŻA: SANITARNA	DATA: czerwiec 2020	