

## opis urządzeń na zadaniu:

# PRZYGOTOWANIE INFRASTRUKTURY REKREACYJNEJ PEŁNIĄCEJ FUNKCJĘ MIEJSCA SPOTKAŃ DLA MIESZKAŃCÓW SOŁECTWA MICHAŁOWO

jedn. ewid. Czarnia, obręb Michałowo

nr ewidencyjny działki: 29

## 1. DANE OGÓLNE

### 1.1. Inwestor, adres inwestycji

Inwestor: Gmina Czarnia  
Czarnia 41  
07-431 Czarnia

Adres inwestycji: Michałowo  
jedn. ewid. Czarnia, obręb Michałowo, działka nr 29

## 2. WYPOSAŻENIE PLACU

### HUŚTAWKA STALOWA PODWÓJNA – szt. 1



#### **Huśtawka stalowa z dwoma siedziskami.**

Strefa bezpieczeństwa 7,7x2,9 m,

Max. wysokość upadku 1,4 m, zalecana nawierzchnia zgodnie z normą 1176-1:2017

Stal: elementy stalowe ocynkowane i malowane proszkowo.

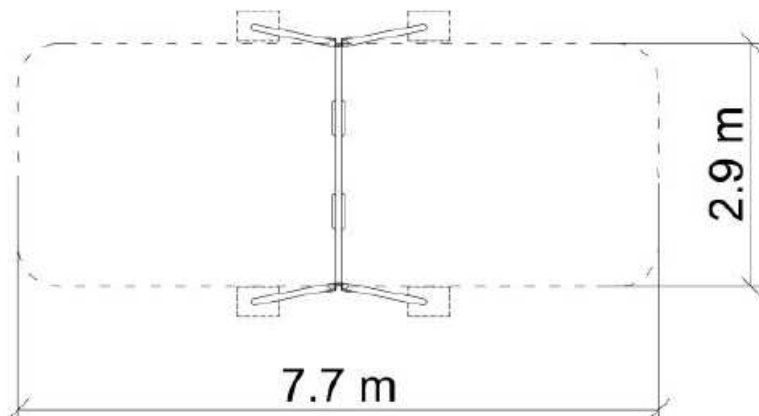
Kotwienie: urządzenie na stałe posadowione w gruncie, zakotwione w betonie klasy min. C16/20

Łańcuchy: łańcuchy ze stali nierdzewnej

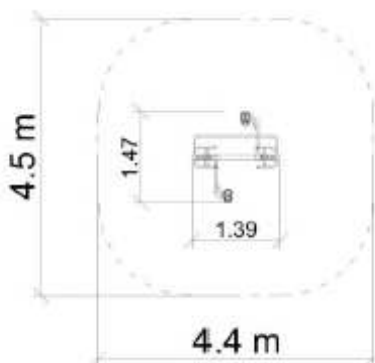
Inne: belki konstrukcyjne osłonięte deklami stalowymi wspawanymi do słupów; tły śrub i nakrętki osłonięte plastikowymi zaślepkami; nakrętki kołpakowe.

Certyfikat zgodności PN-EN 1176:2017

**Montować ściśle z zaleceniami producenta.**



**BIEGACZ - szt. 1**



**Bigacz.**

Strefa bezpieczeństwa 4,5 x 4,4 m,

Max. wysokość upadku 0,7 m, zalecana nawierzchnia zgodnie z normą 1660:2015

Funkcja urządzenia:

Wzmacnia dolne partie ciała, uaktywnia staw biodrowy i skokowy, zwiększa ruchomość stawów.

Poprawia wydolność serca i płuc oraz ogólna kondycję. Pomaga w utracie tkanki tłuszczowej.

Materiał:

Stal: elementy stalowe ocynkowane i malowane proszkowo.

Stopnie i siedziska: elementy stalowe ocynkowane i malowane proszkowo.

Łożyska: łożyska toczne kulowe zwykłe i/lub łożyska stożkowe.

Kotwienie: urządzenie na stałe posadawione w gruncie, zakotwione w betonie klasy min. C16/20

Dodatki: łby śrub i nakrętki osłonięte plastikowymi zaślepkami; nakrętki kołpakowe z łbem kulistym.

Certyfikat zgodności PN-EN 16630:2015

**Montować ściśle z zaleceniami producenta.**

**ŁAWKA Z RUR, STAŁA Z OPARCIEM - szt. 2**



- ✓ długość – 1,50-1,80 m
- ✓ wysokość całkowita – 0,75-0,80 m
- ✓ spełniająca normy PN-EN 1176-2009 w zakresie szczelin i otworów, bez ostrych krawędzi.

*Podstawa ławki z rury stalowej. Pod siedziskiem i oparciem dodatkowy, stalowy płaskownik wzmacniający. Elementy stalowe ocynkowane i pomalowane proszkowymi farbami poliestrowymi odpornymi na promienie UV. Siedziska z listew gr. 4 cm, z drewna krajowego, malowanego dwukrotnie lakierobejcą i dwukrotnie lakierem bezbarwnym.*

*Sposób osadzenia: zakotwione w ziemi, na betonowym fundamencie*

**KOSZ NA ŚMIECI - szt. 1**



KOSZ BETONOWY okrągły o poj. min. 40L  
Wysokość (cm): 60-65, średnica (cm): 45-52, pojemność wkładu ocynkowanego (l): 40  
Waga około (kg): 140 kg  
Materiał: kamień płukany, grysy, stal

*Opracował:*