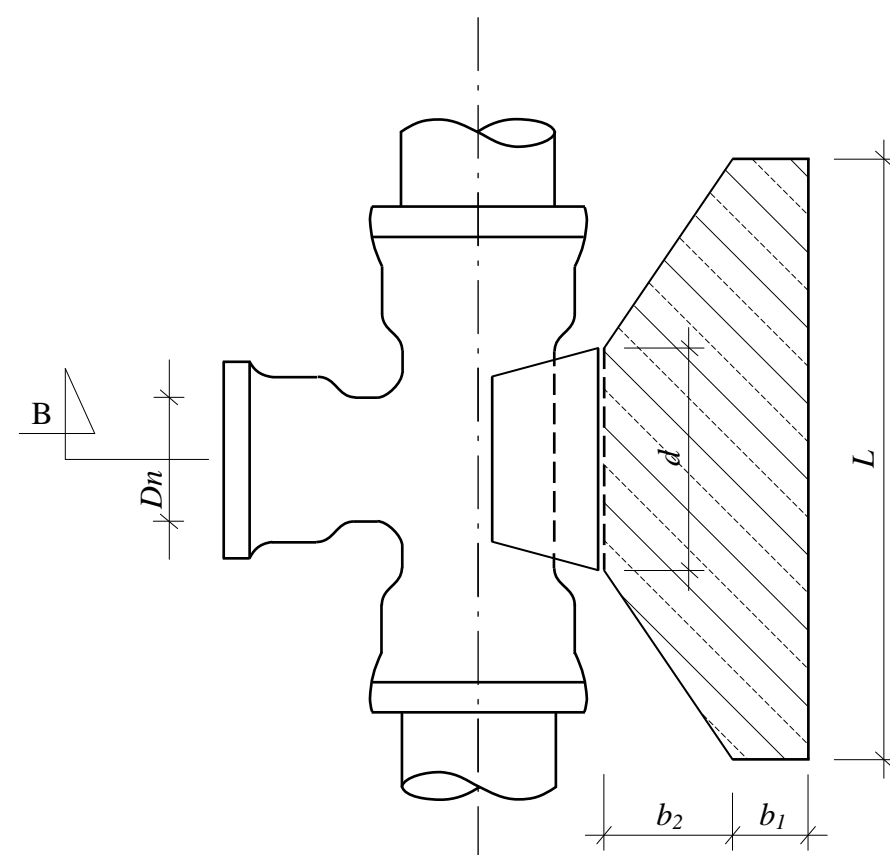
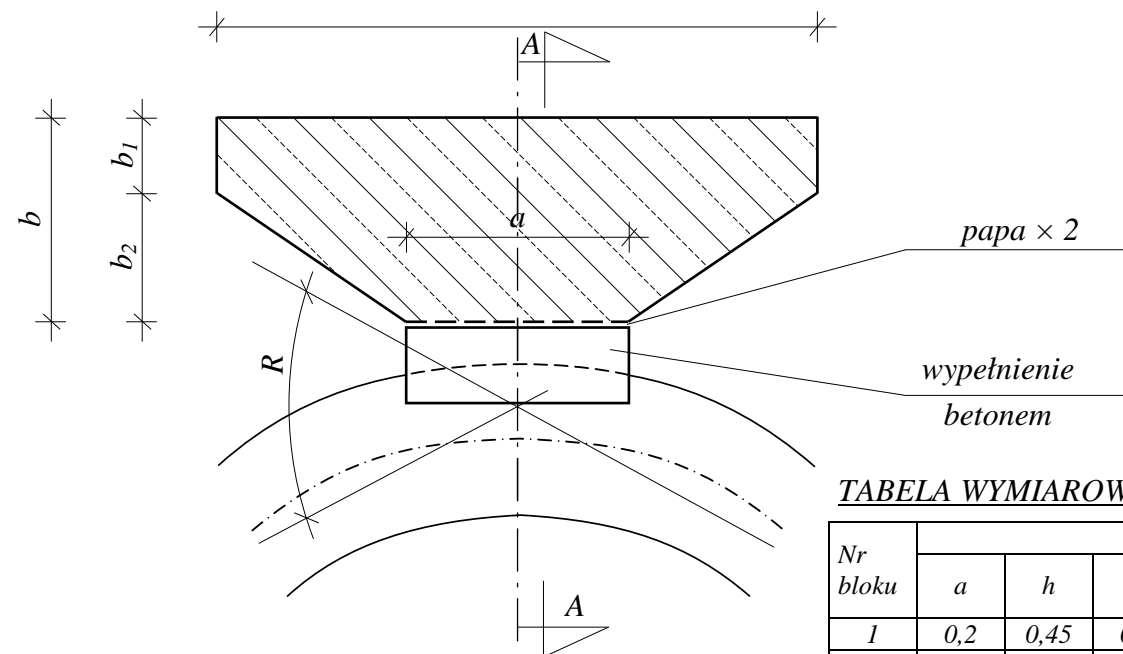
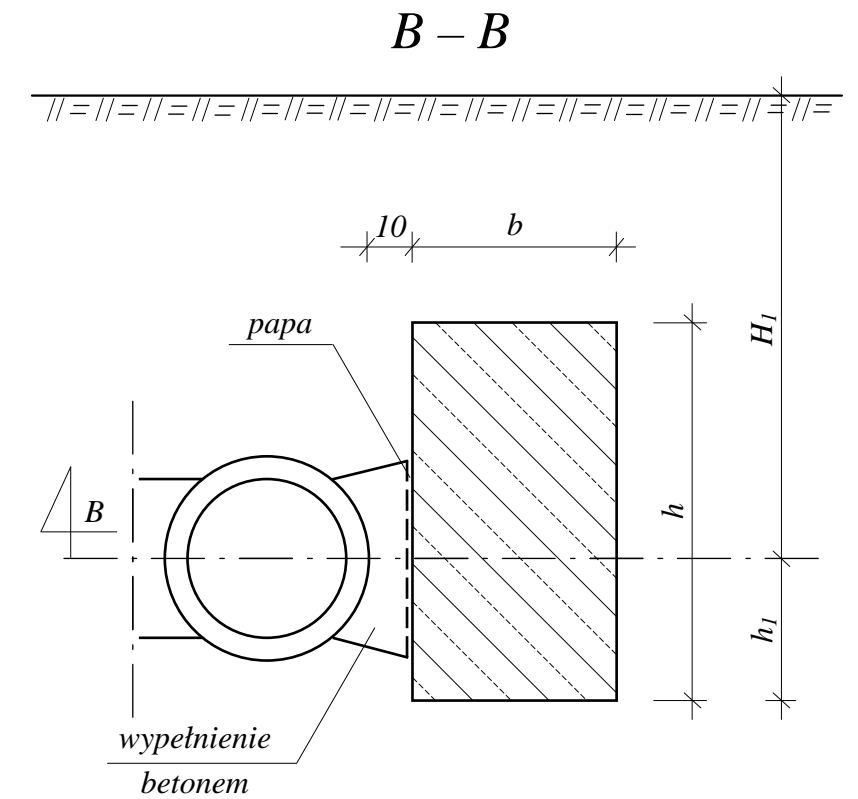
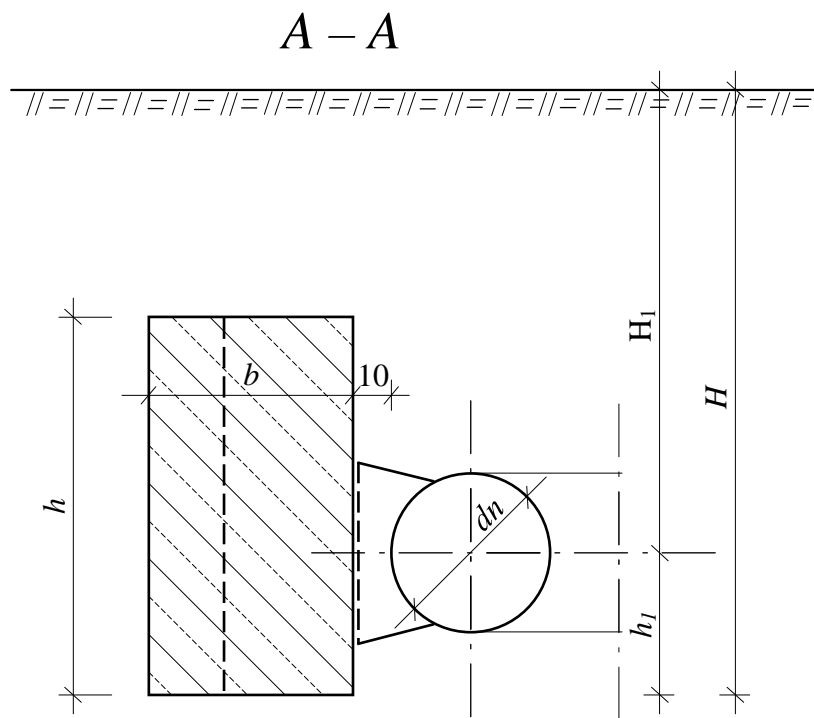


# BLOKI OPOROWE PRZY ZMIANIE KIERUNKU

# BLOKI DLA TRÓJNIKÓW I KORKÓW



ZESTAWIENIE NUMERÓW BLOKÓW OPOROWYCH DLA TRÓJNIKÓW ZASUW I KORKÓW

Srednica rury Dn mm	H <sub>1</sub> 1,50	H <sub>1</sub> 1,75
80		36
100		57
150		45
200		

ZESTAWIENIE NUMERÓW BLOKÓW OPOROWYCH DLA ZMIANY KIERUNKU

Srednica rury dn mm	Kąt załamania α	H <sub>1</sub> 1,50	H <sub>1</sub> 1,75
80	90°		36
100	90°		
150	45°		
150	90°		

TABELA WYMIAROWA BLOKÓW

Nr bloku	Wymiary w m							h <sub>1</sub> dla	
	a	h	L	b	b <sub>1</sub>	b <sub>2</sub>	h <sub>1</sub> dla		
							H <sub>1</sub> 1,50	H <sub>1</sub> 1,75	
1	0,2	0,45	0,7	0,25	0,15	0,10	0,21	0,22	
2	0,2	0,5	0,75	0,3	0,15	0,15	0,23	0,24	
3	0,3	0,6	0,9	0,35	0,15	0,20	0,28	0,28	
4	0,3	0,65	1,0	0,35	0,15	0,20	0,3	0,31	
5	0,3	0,75	1,1	0,4	0,20	0,20	0,34	0,35	
6	0,3	0,8	1,2	0,45	0,20	0,25	0,37	0,37	
7	0,3	0,9	1,3	0,50	0,20	0,3	0,4	0,41	
8	0,4	0,9	1,4	0,5	0,20	0,3	0,4	0,41	
9	0,4	1,0	1,5	0,55	0,20	0,35	0,44	0,45	
10	0,4	1,1	1,6	0,6	0,20	0,40	0,48	0,49	
11									
12	0,4	1,25	1,8	0,65	0,20	0,45	0,54	0,55	
13	0,4	1,3	2,0	0,75	0,20	0,55	0,55	0,56	

BETON NA WSZYSTKIE BLOKI R<sub>w</sub> = 110 KG/cm<sup>2</sup>

Miejscowość	Surowe Etap III - gm. Czarnia, pow. Ostrołęka		
Nazwa rysunku:	Bloki oporowe pod węzłami sieci wodociągowej		
Temat:	Sieć wodociągowa z przyłączami zagrodowymi	skala:	1:50
Stadium:	Proj. bud. wraz z proj. podstawowym	nr rysunku:	14
Branża:	Sanitarna	Nazwisko i imię	Podpis
Projektował	inż. Stanisław Zera	Nr uprawnień	89/94/Os
Kreślił	inż. Stanisław Zera		
Sprawdził	mgr inż. Wojciech Gawarkiewicz		
			Data: 2014.10