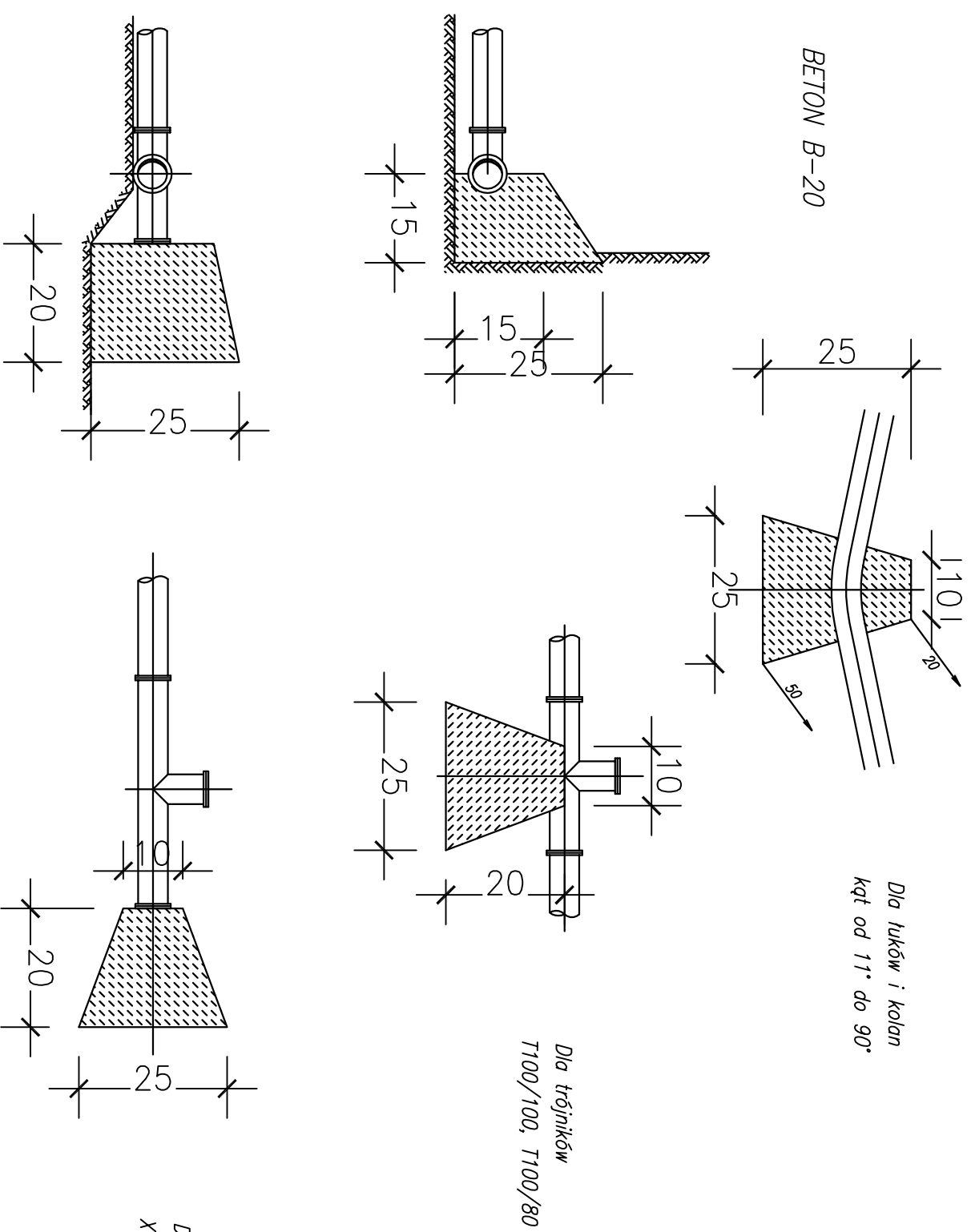


BETONOWE BLOKI OPOROWE
DLA RUROCIĄGÓW WODOCIĄGOWYCH $\varnothing 100$, $\varnothing 150$



UWAGI DLA WYKONAWCY

1. Przy zmianie średnicy na $\varnothing 150$ mm do wszystkich wymiarów dodać po 10 cm a dla dn 200,250 mm dodać 20 cm
2. W miejscach styku rur PVC lub PE z blokami oporowymi – rury owinać folią PEHD

PAWEŁ WIŚNIEWSKI

FAZA:	Projekt budowlano-wykonawczy		Nr. zlecenia	P.Z.3040-4/10
BRANŻA:	Sanitarna		Nr. rysunku	22
TEMAT:	Sieć wodociągowa		Skala	
NAZWA:	Bloki oporowe		Data	12.2010
LOKALIZACJA:	Surowe , Czarnia		Podpis	Nr. uprawnień
INWESTOR:	Gmina Czarnia			WKP/0152/ PMOS/04
ADRES:	Czarnia 41 07-431 Czarnia			246/84/PW
PROJEKTOWALI:	mgr inż. Paweł Wiśniewski			
SPRAWDZIŁ:	mgr inż. Janina Górna			